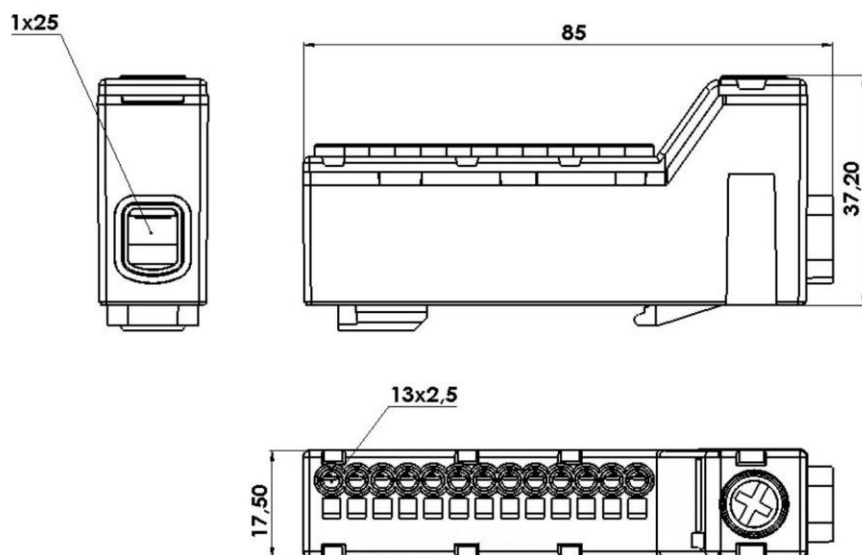


Nr katalogowy	Opis
E.4136SZ	listwa zaciskowa bezgwintowa szara LZB 14/SZ, opak. 8 szt.
E.4136N	listwa zaciskowa bezgwintowa niebieska LZB 14/N, opak. 8 szt.
E.4136ZŻ	listwa zaciskowa bezgwintowa zielono - żółta LZB 14/ZŻ, opak. 8 szt.
E.4136C	listwa zaciskowa bezgwintowa czarna LZB 14/CZ, opak. 8 szt.
E.4136CZ	listwa zaciskowa bezgwintowa czerwona LZB 14/CZ, opak. 8 szt.

Ue-240/415V  
 Ui-100VAC/1500VDC  
 Ie-63A  
 Uimp-6kV  
 wejście 1x 2,5÷25mm<sup>2</sup>; wyjście 13x 1,5÷2,5mm<sup>2</sup>;



Zwalniak przewodu z zacisku sprężynowego  
 Tool for releasing cable from spring clip  
 Werkzeug zum Lösen des Kabels aus der Federklemme

